

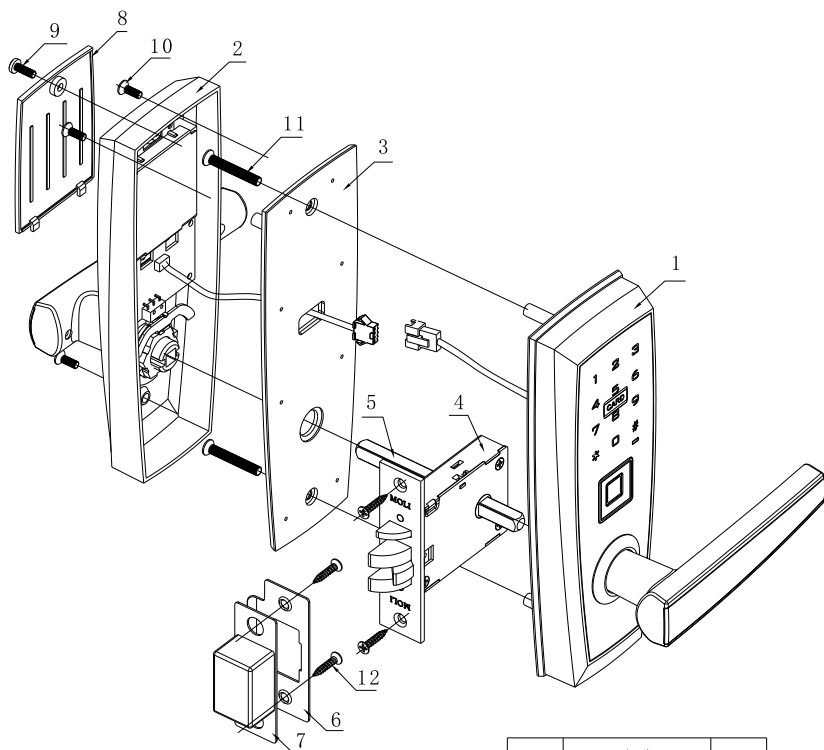
116E98-C指纹锁



目录

一、门锁的组成.....	1
二、产品优势和特点.....	2
三、技术参数.....	2
四、产品的应用与操作方法.....	3-5
五、产品基本尺寸图.....	6
六、门锁安装方法.....	7-9
七、产品开孔图.....	10
八、使用注意事项.....	11

一、门锁的组成 (详见图片)



序号	名称	数量
1	前板组件	1
2	后板组件	1
3	后底板组件	1
4	锁体	1
5	方杆	1
6	扣板	1
7	扣盒	1
8	电池盖	1
9	M4x12盘头螺丝	1
10	M5x12沉头螺丝	3
11	M5x35半沉头螺丝	2
12	4x12沉头自攻螺丝	4

二、产品优势和特点

- 防旁人窥视密码功能：支持24位乱码输入。
- 来自瑞典FPC的生物半导体指纹识别技术，反应灵敏且适应各种手指，防假手指。
- 来自韩国ADS高端可靠触屏技术，反应灵敏，抗干扰性强。
- 门锁主板模块经过高低温、振动、老化等测试，适应恶劣环境。CPU采用原装ST芯片。
- 现代时尚平板简约风格。
- 4种开门模式(密码或卡片、密码、卡片、卡片加密码)。
- 紧急电源系统:当门锁内部电池耗尽，门锁没法正常使用时，可外接DC9V电池。

三、技术参数

使用卡类型	ID卡/MF卡 (通配为ID)
开门密码组数	200组
开门卡数量	100张
指纹数量	100枚
电源供应	DC4.5V~6.5V, 4节1.5V "AA" 碱性电池
典型静态电流	< 45微安
动作电流	< 350毫安
低压报警	有(压低于4.8V时, 开锁有声光提示, 且尚允许开门50次)
执行机构	直流微型电机
使用寿命	30万次以上设计寿命

四、产品的应用与操作方法

使用注意：用密码开门时，首先要用手掌或手背触碰触屏区域唤醒触摸模块，如图



唤醒触屏按键时，正确的动作是应使尽量多的手指头或手背接触屏面

下面详述各种功能




产品初始化状态

产品出厂的开门密码为 '123456'

任何一张卡片都可开锁

任何一枚指纹都可开锁

1、出厂使用设置（录入管理指纹）与恢复出厂设置：

	用十字螺丝刀将电池盖固定螺丝松开并取下。
	将电池盖掀开。
	按住（set）键，听语音提示操作。（图三）

出厂设置：


门锁在初始化状态下，要开始使用门锁，首先从管理设置开始，设置管理指纹。

操作方法：

卸下后面板的电池盖，按住图三箭头所指的按钮，提示请输入管理指纹，这个时候，将任意一枚指纹放在指纹头上，并按照提示录入两次，门锁提出录入（管理指纹）成功。并自动退出管理状态。门锁录入了管理指纹后，在按下set键时，就作为删除按键功能使用。按下时，语音提示：请输入要删除的指纹、密码。

或卡片，退出请按#号键。


恢复出厂设置：

长按set键15秒，提示：请输入要删除的指纹、密码或卡片，长按删除键，门锁恢复出厂状态。此时键盘灯慢闪“X”符号，直到指纹灯亮，键盘灯自检，并听到电机转动声音，松开管理设置键。门锁恢复出厂状态。

注：管理指纹有开锁和管理门锁双重功能，管理指纹开门锁，指纹灯会闪亮。


2、录入用户指纹、密码或卡片的操作方法

用管理指纹开门后，不按下把手，连续再按两次管理指纹，门锁进入录入用户状态：

提示：请输入要设置的指纹、密码或卡片，退出请按#号键，此时，用户可根据自己的需要录入指纹、密码或卡片。听从语音指示就可轻松录入。


注：如果超过一段时间，用户不进行任何操作，门锁会自动退出录入操作。

3、用户指纹、密码或卡片的删除操作

按住SET键，提示：请输入要删除的指纹、密码或卡片，退出请按#号键，用户可根据自己的需要，听从语音提示，将指纹、密码或卡片顺利删除。

4、组合安全开门模式及设置操作方法

组合开门，就是让三种开门模式“指纹、密码或卡片”任意两种，不分先后，同时验证，才能开门的一种安全开门模式。

键盘灯亮起后，按住*号键不放，提示：组合开门功能设置请按2、解除请按1，退出请按#号键

按2，提示：请输入管理员指纹。成功输入管理员指纹后。提示：设置成功。

按1，提示：请输入管理员指纹。成功输入管理员指纹后。提示：解除成功。

注：只有录入了两种开门方式，方可以开启组合开门模式，否则门锁不会响应操作。

5、防旁人窃视密码的模式及开门操作方法

在输入密码时，如果身边有人窃视密码，可以在密码前，或密码后，输入虚位密码，以防止密码被人默记。起到安全作用。

注：密码最长输入为30位；有效密码为6-12位。

6、夜间防打扰静音开门模式

在键盘上电后，快速按住#号键（语音导播放完前有效），门锁进入静音开门模式。本次开门按键声和开门提示音，都会自动调整到最小状态。以免打扰到他人休息。

7、办公室常开状态操作模式

在办公室使用时，往往需要门锁为常开状态。以避免正常出入造成的不方便。常开状态下，门锁一直处于开门状态。

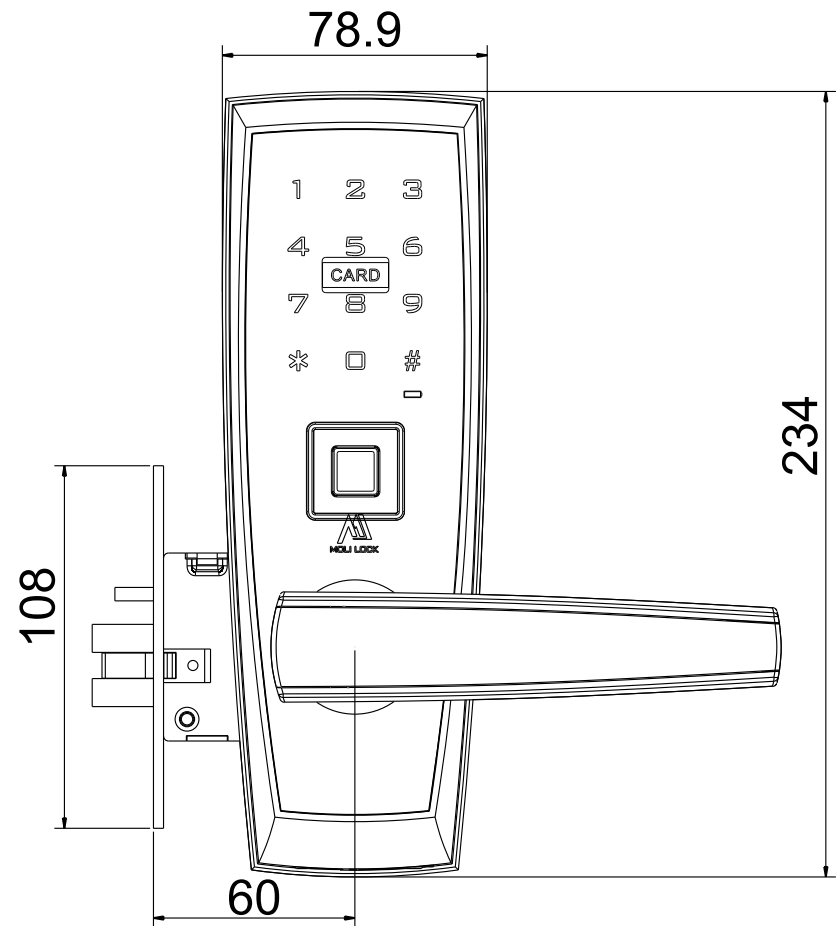
操作方式，在开门操作后，键盘#号键亮起，在压下把手前，按#号键，门锁

🔊提示：“门锁已设置为常开模式，请注意安全”

8、其它语音提示：

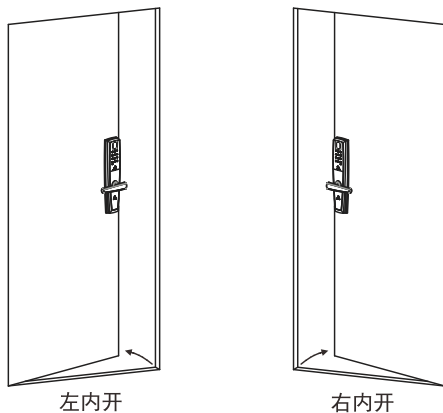
- A、在电池不足时，🔊提示“请更换电池”
- B、触摸密码上电时，🔊提示：“请输入密码”
- C、门锁为办公室常开状态时，把手触碰键盘或压下把手，🔊提示“当前门锁为常开，退出常开请按“1”；按1，🔊提示“已恢复正常使用模式”。
- D、正常开门🔊提示：“请开门”，开门后，提示：“请关门”
- E、上电🔊提示“欢迎使用智能门锁”
- F、指纹头损坏，不会影响其它功能使用，门锁🔊提示“指纹头故障”

五、产品的基本尺寸图

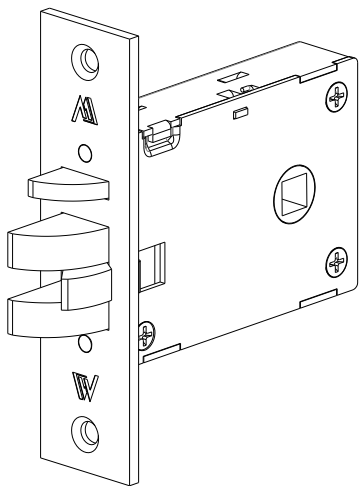


六、产品安装说明

- 1、确认门的开向，本安装方法以右内开为例。
- 2、斜舌斜面必须是向关门的方向，本产品斜舌不需要换向。不管左开还是右开，只要斜舌斜面向着关门方向即可

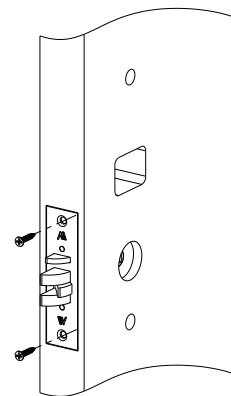


图一

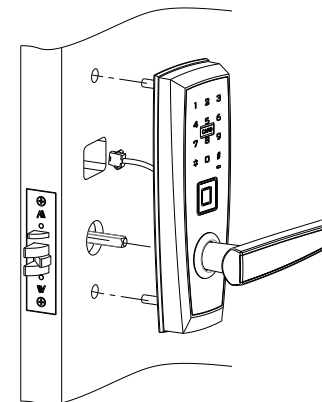


图二

- 3、将锁体放进门孔中，斜舌斜面向关门方向，用螺丝将锁体锁紧，如图三。
- 4、将方杆从门外侧放进锁体方孔中，把前面板组件装到门上，执手方孔对准方杆并插入。把前板组件的连接线透过门孔穿过门扇内侧。如图四

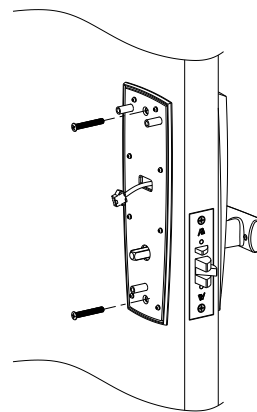


图三

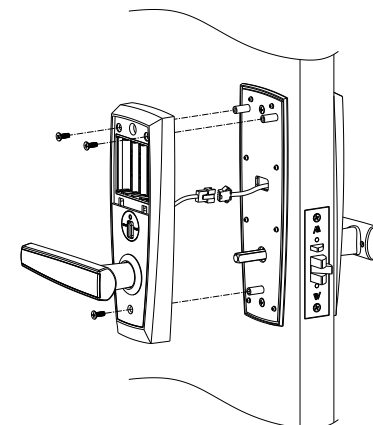


图四

- 5、从门的内侧装上后底板用螺丝上紧，如图五。
- 6、将后面板的连接线与前板连接线对接插好，执手方孔对准方杆并将后面板套在门上。用螺丝把后面板锁紧。如图六



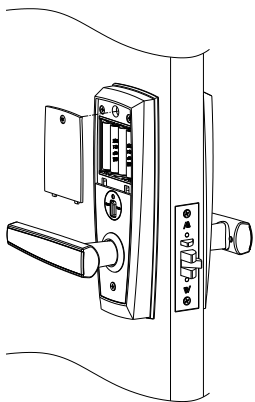
图五



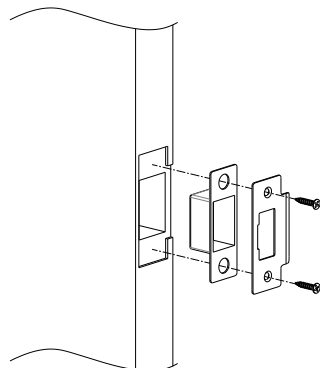
图六

7、装入5号碱性电池，盖上电池盖，用螺丝锁紧。如图七

8、将扣盒与扣板图八所示装到门框上，用螺丝锁紧。

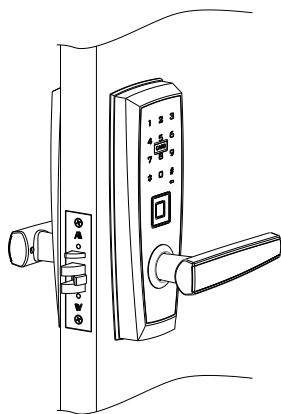
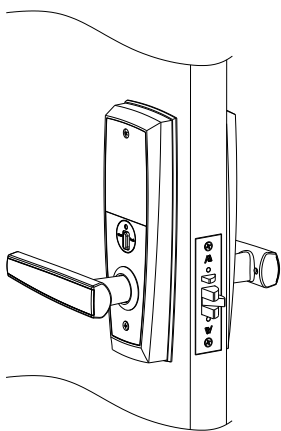


图七

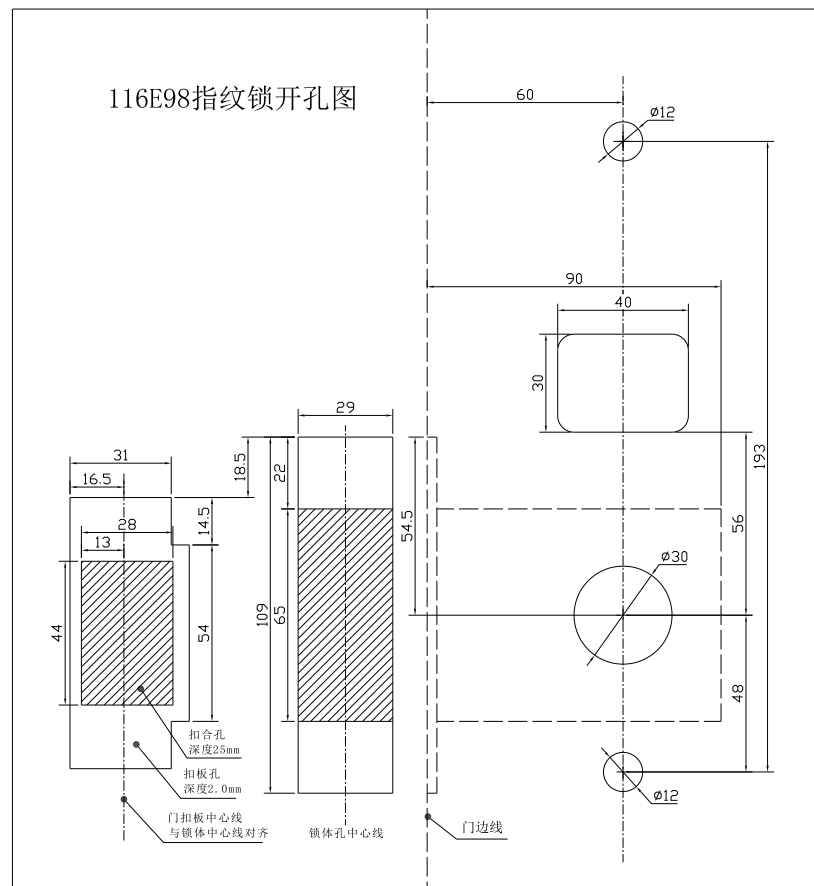


图八

9、门锁安装完工状态



七、产品的开孔图



八、使用注意事项

1、关于电池使用：（请严格按照后面板上的使用要求选用安装和更换，如因不及时更换或质量差电池造成电池漏液，必须用酒精清洗干净）

